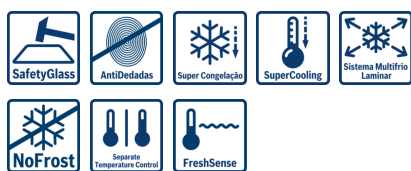


Serie | 6, Frigorífico Americano, 178.7 x 90.8 cm, Inox-easyclean KAD93AIEP



O Side by Side NoFrost com visor digital: moderno visor incorporado na porta e sistema NoFrost que evite a descongelação manual.

- **Dispensador de água e gelo:** permite tirar água fresca e cubos de gelo, de forma fácil e rápida.
- **NoFrost:** fim da descongelação manual, graças à protecção da formação de gelo. Poupa tempo e esforço.
- **Tamanho XXL:** muito mais espaço para conservar alimentos.
- **FreshSense:** conservação de alimentos à temperatura correta.
- **VarioZone:** mais flexibilidade graças às prateleiras de vidro removíveis entre cada gaveta de congelação.
- **Iluminação LED:** brilhante, eficiente e de longa duração.
- **Gaveta MultiBox:** transparente e com base ondulada, ajuda à conservação das frutas e legumes.
- **Modo Férias:** protege os alimentos congelados e evita desperdício de energia na zona de refrigeração.
- **Função Super Refrigeração:** refrigera novos alimentos colocados no interior mais rapidamente, protegendo os alimentos que já se encontram frescos no interior
- **A++:** refrigera de forma muito eficiente. Poupe o meio ambiente!
- **Tecnologia Intelligent Inverter:** interação eficiente entre ambiente, sensores e compressor.
- Sinal de aviso sonoro ou luminoso quando a porta não está fechada ou quando ocorre outro erro.
- Suporte para ovos

Technical data

Tipo de construção :	Livre instalação
Opções do painel da porta :	Impossível
Altura (mm) :	1787
Largura do produto sem pegas desembalado em mm. :	908
Profundidade (mm) :	707
Peso líquido (kg) :	109,142
Classificação da ligação (W) :	240
Corrente (A) :	10
De que lado está montada a porta? :	À esquerda + À direita
Voltagem (V) :	220-240
Frequência (Hz) :	50-60
Certificados de aprovação :	CE
Comprimento do cabo de alimentação eléctrica (cm) :	170
Autonomia em caso de falha de energia (h) :	8
Número de compressores :	1
N.º de circuitos de frio independentes :	1
Ventilador interior da secção do frigorífico :	Não
Sentido de abertura da porta reversível :	Não
Número de prateleiras ajustáveis no compartimento de refrigeração :	0
Prateleiras para garrafas :	Sim
Código EAN :	4242005192229
Marca :	Bosch
Nome do produto / Código comercial :	KAD93AIEP
Classe de Eficiência Energética - (2010/30/EC) :	A++
Consumo de energia anual (kWh/annum) - NOVO (2010/30/EC) :	343,00
Capacidade líquida do frigorífico (l) - novo (2010/30/EC) :	368
Capacidade líquida do congelador (l) - novo (2010/30/EC) :	165
Sistema de descongelação :	Completo
Autonomia em caso de falha de energia (h) :	8
Capacidade de congelação (kg/24h) - novo (2010/30/EC) :	13
Classe climática :	SN-T
Nível de ruído (dB(A) re 1 pW) :	42
Tipo de instalação :	N/D



Serie | 6, Frigorífico Americano, 178.7 x 90.8 cm, Inox-easyclean KAD93AIEP

O Side by Side NoFrost com visor digital: moderno visor incorporado na porta e sistema NoFrost que evite a descongelação manual.

INFORMAÇÃO TÉCNICA

- Pés ajustáveis em altura
- Classe climática: SN-T

MEDIDAS

- Aparelho (A x L x P sem puxador): 178.7 x 90.8 x 70.7 cm
- Voltagem: 220 - 240 V

CONSUMO / CAPACIDADE

- Classe de eficiência energética: A++ numa escala de classes de eficiência energética de A+++ até D
- Consumo de energia: 343 kWh/ano
- Capacidade bruta/útil total: 600/533 litros
- Nível de ruído: 42 dB (re 1 pW)

DESIGN

- Porta(s) em Inox com tratamento anti-dedadas
- Puxador vertical em alumínio
- Iluminação interior por LEDs

CONFORTO E SEGURANÇA

- NoFrost - descongelação automática
- Indicação da temperatura no exterior através display digital
- Controlo electrónico e independente da temperatura, nas zonas de congelação e refrigeração
- Opção Super Refrigeração
- Opção Super Congelação, com desligar automático
- Alarme óptico e acústico de porta aberta

ÁGUA E GELO

- Dispensador de água, cubos de gelo, gelo picado
- Filtro de água incluído

FRIGORÍFICO

- Sistema Multifrio Laminar
- 5 prateleiras de vidro, 0 ajustáveis em altura
- 3 prateleiras na porta

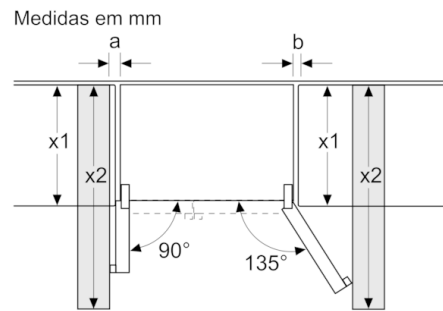
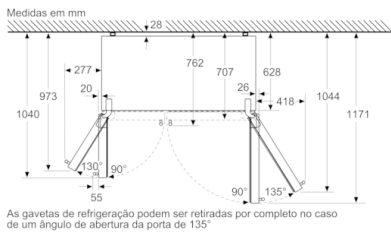
CONSERVAÇÃO

- 2 gavetas MultiBox transparentes, com base ondulada e rails. Ideal para conservar frutas e legumes

CONGELADOR

- Capacidade útil do congelador No Frost 165 l: 159 l ****, 6 l **
- Capacidade de congelação: 13 kg em 24 h
- Cap. autonomia em caso de anomalia: 8 horas
- 2 gavetas transparentes
- 3 prateleiras na porta do congelador

Serie | 6, Frigorífico Americano, 178.7 x 90.8 cm, Inox-easyclean KAD93AIEP



x1 (profundidade do aparelho)	a	b
600	0	0
650	20	25
700	20	76
x2 (parede)	75	418

